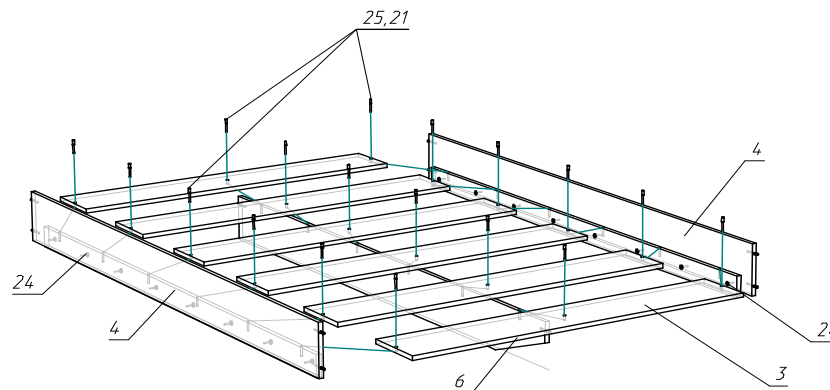


Спецификация на детали

	Наименование	Кол-во	Длина	Ширина		Примеч.
				0,8	1,2	
1	Спинка	1	600	1300	900	МДФ
2	Спинка	1	830	1300	900	МДФ
3	Ламель	6	200	804	1204	ЛДСП
4	Царга	2	1910	190		ЛДСП
5	Усиление	2	1810	80		ЛДСП
6	Усиление	1	175	1910		ЛДСП
7						

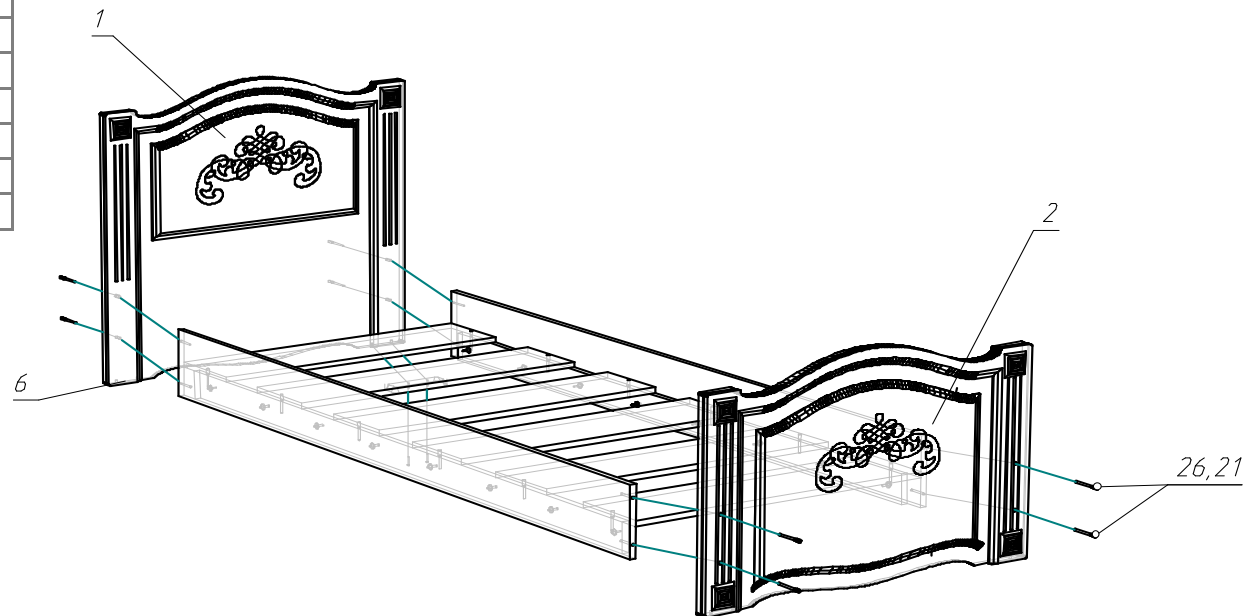
Условная схема сборки на Гр. №19 Кровать



Спецификация на фурнитуру

	Наименование	Кол-во	Примеч.
20	Ключ SW-3 шестигран под еврошуруп	1	
21	Заглушка мебельная	27	
22	Подпятник	6	
23	Шуруп саморез 3x16	12	
24	Шуруп саморез 4,2x25	16	
25	Шуруп 6,3x50 Евро	19	
26	Шуруп 6,3x70 Евро	8	
27			

Комплектовщик _____



Подготовка к сборке

Перед непосредственной сборкой каркаса необходимо: внимательно ознакомиться с данной инструкцией, распаковать упаковки, скомпоновать детали согласно схеме, определить наличие необходимой фурнитуры, при необходимости пронумеровать детали согласно схеме. Сборка производится на ровной поверхности.

Правила ухода за мебелью

Благоприятной средой для сохранности мебели являются сухие, проветриваемые помещения с температурой воздуха 18-22 °С. Сырость и близкое расположение источников тепла вызывает ускоренное старение защитно-декоративного покрытия, а также деформацию мебельных щитов

Оберегайте мебель от попадания воды, растворителей (спирта, бензина, ацетона и др.), а также других механических повреждений. Не ставить горячие предметы.

Уборку поверхностей изделия рекомендуется производить специальными составами по уходу за мебелью.

Во избежание перекосов двери изделий постоянно держать закрытыми. Затрудненное записание или неприлегание дверей вследствие неровностей пола устраняются подкладыванием жестких прокладок под цоколь или корпус изделия с правой или левой стороны.

Пыль с поверхности удаляют сухой фланелевой тканью.

Гарантии производителя

Приобретая изделия мебели, убедитесь в полной комплектации набора и отсутствии механических повреждений комплектующих, облицовки и стеклянных элементов мебели.

Предприятие несет ответственность за соответствие товара предъявляемым требованиям при условии соблюдения потребителем правил транспортировки, сборки и ухода за мебелью.

Претензии от покупателей принимаются магазинами, продавшими товар, в течении 18 месяцев со дня приобретения мебели, с обязательным приложением товарного чека и упаковочного талона.

Предприятие не рассматривает претензии, поступающие непосредственно от потребителей, без обращения в торговую организацию.

Предприятие не отвечает по дефектам, появившимся из-за несоблюдения покупателем правил эксплуатации, сборки, транспортировки и ухода за мебелью.

Уважаемый покупатель!

Изготовитель постоянно ведет работу по усовершенствованию технико- эксплуатационных характеристик выпускаемой мебели, при изучении данного руководства по сборке и эксплуатации не принципиальные изменения, не снижающие технико-эксплуатационных характеристик мебели, могут быть не отражены в данном руководстве.

Благодарим за покупку и надеемся, что Вы примите во внимание наши рекомендации, и тогда мебель будет служить Вам длительное время

ООО «Мебель в Дом»

Инструкция по сборке и эксплуатации изделия

Гр. №19 Кровать

Гр. №19 Кровать полутораспальная

