

### Спецификация на детали

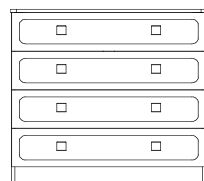
Наименование	Кол-во	Длина	Ширина	Примеч.	
				Гр. №18	Гр. №19
1 Боковая стенка	2	872	450	ЛДСП	
2 Крыша	1	912	490	ЛДСП	
3 0	0	0	0	ЛДСП	МДФ
4 Дно, полка	2	868	450	ЛДСП	
5 Задняя стенка	1	868	160	ЛДСП	
6 Стойка	2	434	120	ЛДСП	
7 Стойка	1	422	120	ЛДСП	
8 Боковая стенка ящика	6	400	154	ЛДСП	
9 Задняя стенка ящика	3	811	154	ЛДСП	
10 Усиление	3	384	80	ЛДСП	
11 Фасад	4	196	898	МДФ	
12 Задняя стенка	2	898	290	ДВП	
13 Дно	3	820	394	ДВП	
14 Усиление	1	868	80	ЛДСП	
15					

### Спецификация на фурнитуру

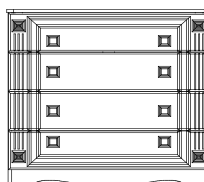
Наименование	Кол-во		Примеч.
	Гр. №18	Гр. №19	
20 Ключ SW-3 шестигран под еврошуруп	1		
21 Зеркало для мебели	1		в сборе
22 Уголок фиксирующий	1		
23 Шкант деревянный мебельный	1		
24 Стяжка эксцентрик (саморез)	36		дюбель
	36		стяжка
25 Винт M4x20	8	8	
26 Ручка модель Валмакс	8		
27 Ручка (МДФ)		8	
28 Подпятник	5		
29 Лифт секретерный газовый 50	2		
30 Петля накладная	2		
31 Направляющие шариковые L-400мм	3		
32 Шуруп саморез 4x16	8		
33 Шуруп саморез 3x16	105		
34 Шуруп 6,3x50 Евро	16		
35 Крепеж для стекла	1		
36 Шуруп саморез 4x20	4		
37			

### Условная схема сборки на

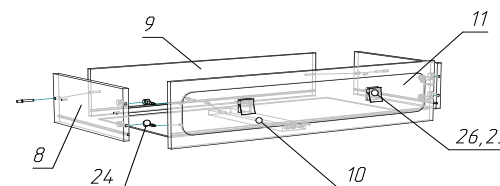
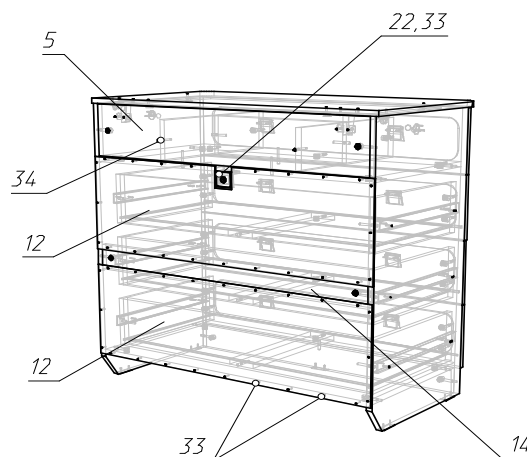
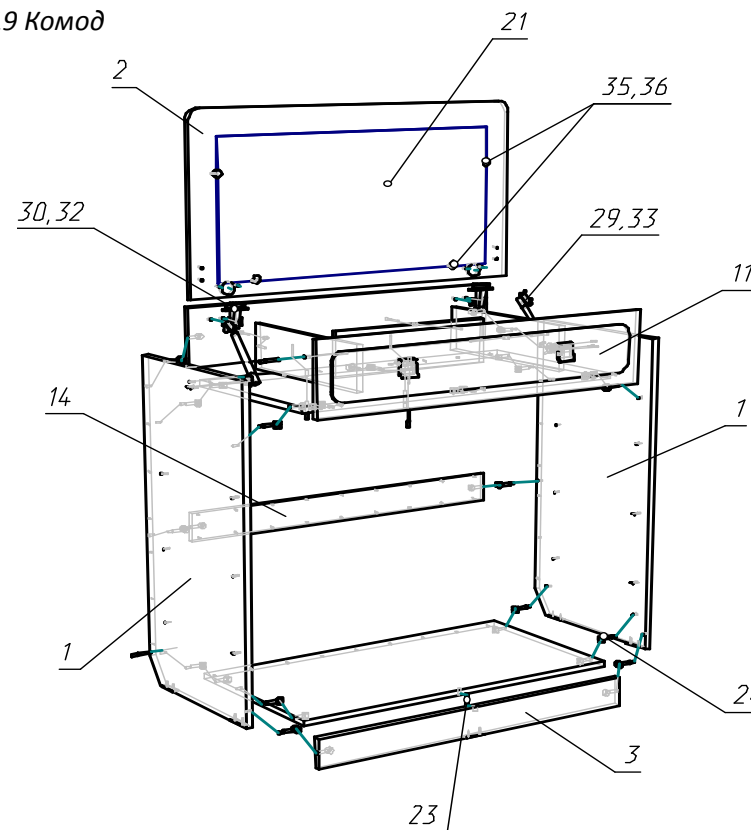
Группа №18 Комод  
Группа №19 Комод



Гр. №18



Гр. №19



Комплектовщик \_\_\_\_\_

**!!! Внимание, шкафы, пеналы и комоды должны крепиться к стене!!!**

!!!При выборе шурупов и дюбелей, которые будут использоваться для крепления изделия к стене, необходимо учитывать из какого материала сделаны стены в Вашем доме.

#### Подготовка к сборке

Перед непосредственной сборкой каркаса необходимо: внимательно ознакомиться с данной инструкцией, распаковать упаковки, скомплектовать детали согласно схеме, определить наличие необходимой фурнитуры, при необходимости пронумеровать детали согласно схеме. Сборка производится на ровной поверхности.

#### Правила ухода за мебелью

Благоприятной средой для сохранности мебели являются сухие, проветриваемые помещения с температурой воздуха 18-22 °С. Сырость и близкое расположение источников тепла вызывает ускоренное старение защитно-декоративного покрытия, а также деформацию мебельных щитов

Оберегайте мебель от попадания воды, растворителей (спирта, бензина, ацетона и др.), а также других механических повреждений. Не ставить горячие предметы.

Уборку поверхностей изделия рекомендуется производить специальными составами по уходу за мебелью.

Во избежание перекосов двери изделий постоянно держать закрытыми. Затрудненное записание или неприлегание дверей вследствие неровностей пола устраняются подкладыванием жестких прокладок под цоколь или корпус изделия с правой или левой стороны.

Пыль с поверхности удаляют сухой фланелевой тканью.

#### Гарантии изготовителя

Приобретая изделия мебели, убедитесь в полной комплектации набора и отсутствии механических повреждений комплектующих, облицовки и стеклянных элементов мебели.

Предприятие несет ответственность за соответствие товара предъявляемым требованиям при условии соблюдения потребителем правил транспортировки, сборки и ухода за мебелью.

Претензии от покупателей принимаются магазинами, продавшими товар, в течении 18 месяцев со дня приобретения мебели, с обязательным приложением товарного чека и упаковочного талона.

Предприятие не рассматривает претензии, поступающие непосредственно от потребителей, без обращения в торговую организацию.

Предприятие не отвечает по дефектам, появившимся из-за несоблюдения покупателем правил эксплуатации, сборки, транспортировки и ухода за мебелью.

#### Уважаемый покупатель!

Изготовитель постоянно ведет работу по усовершенствованию технико- эксплуатационных характеристик выпускаемой мебели, при изучении данного руководства по сборке и эксплуатации не принципиальные изменения, не снижающие технико-эксплуатационных характеристик мебели, могут быть не отражены в данном руководстве.

Благодарим за покупку и надеемся, что Вы примите во внимание наши рекомендации, и тогда мебель будет служить Вам длительное время

## ООО «Мебель в Дом»

Инструкция по сборке и эксплуатации изделия

### Группа №19 Комод

