

Спецификация на детали

Наименование Кол-во Длина Ширина Примеч.

КАРКАС

1	Боковая стенка	2	476	350	ЛДСП
2	Крыша	1	460	390	ЛДСП
3	Дно	1	418	350	ЛДСП
4	Порог	1	80	418	ЛДСП
5	Усиление	1	80	418	ЛДСП
6	Боковая стенка ящика	4	300	140	ЛДСП
7	Задняя стенка ящика	2	361	140	ЛДСП
8	Дно	2	391	305	ДВПО
9	Задняя стенка	1	340	448	ДВПО
10					

ФАСАД

25	Фасад	2	196	448	ЛДСП
26					

Спецификация на фурнитуру

Наименование Кол-во Примеч.

КАРКАС

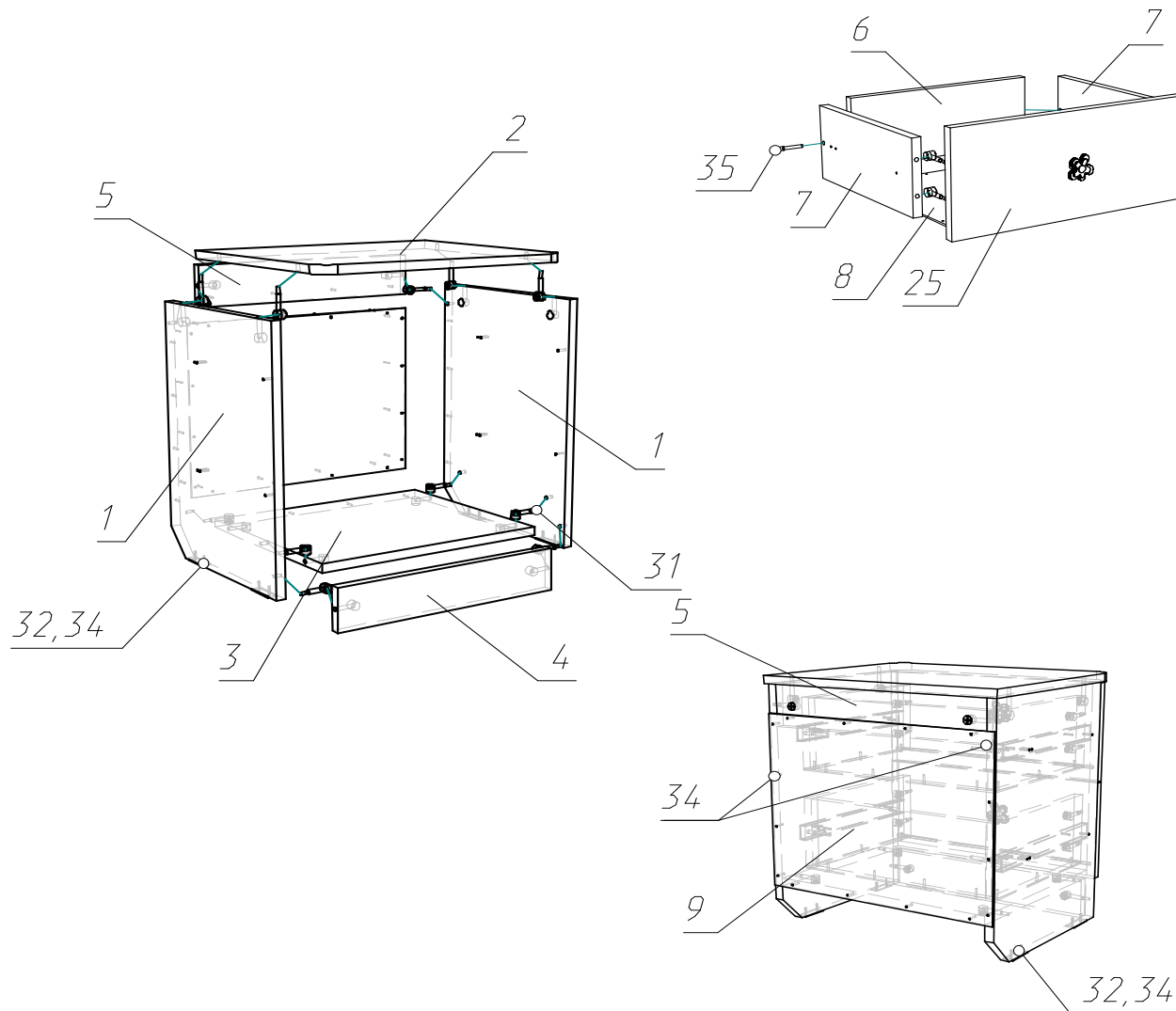
30	Ключ SW-3 шестигран под еврошуруп	1	
31	Стяжка эксцентрик (саморез)	20	дюбель
		20	стяжка
32	Подпятник	4	
33	Направляющие шариковые L-300мм	2	
34	Шуруп саморез 3x16	70	
35	Шуруп 6,3x50 Евро	4	
36			

ФАСАД

	Гр. №7/л	Гр. №22/л
40	Винт м4x20	4
41	Ручка модель Валмакс	2
42	Ручка кнопка (детская)	2
43		

Комплектовщик _____

Условная схема сборки на Тумба



Подготовка к сборке

Перед непосредственной сборкой каркаса необходимо: внимательно ознакомиться с данной инструкцией, распаковать упаковки, скомплектовать детали согласно схеме, определить наличие необходимой фурнитуры, при необходимости пронумеровать детали согласно схеме. Сборка производится на ровной поверхности.

Правила ухода за мебелью

Благоприятной средой для сохранности мебели являются сухие, проветриваемые помещения с температурой воздуха 18-22 °С. Сырость и близкое расположение источников тепла вызывает ускоренное старение защитно-декоративного покрытия, а также деформацию мебельных щитов

Оберегайте мебель от попадания воды, растворителей (спирта, бензина, ацетона и др.), а также других механических повреждений. Не ставьте горячие предметы.

Уборку поверхностей изделия рекомендуется производить специальными составами по уходу за мебелью.

Во избежание перекосов двери изделий постоянно держать закрытыми. Затрудненное запертие или неприлегание дверей вследствие неровностей пола устраняются подкладыванием жестких прокладок под цоколь или корпус изделия с правой или левой стороны.

Пыль с поверхности удаляют сухой фланелевой тканью.

Гарантии производителя

Приобретая изделия мебели, убедитесь в полной комплектации набора и отсутствии механических повреждений комплектующих, облицовки и стеклянных элементов мебели.

Предприятие несет ответственность за соответствие товара предъявляемым требованиям при условии соблюдения потребителем правил транспортировки, сборки и ухода за мебелью.

Претензии от покупателей принимаются магазинами, продавшими товар, в течении 18 месяцев со дня приобретения мебели, с обязательным приложением товарного чека и упаковочного талона.

Предприятие не рассматривает претензии, поступающие непосредственно от потребителей, без обращения в торговую организацию.

Предприятие не отвечает по дефектам, появившимся из-за несоблюдения покупателем правил эксплуатации, сборки, транспортировки и ухода за мебелью.

Уважаемый покупатель!

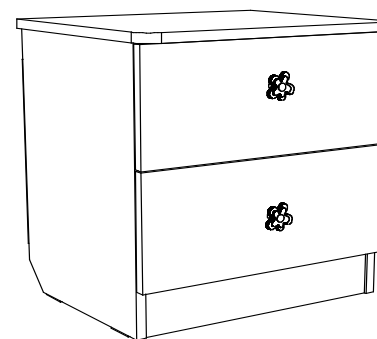
Изготовитель постоянно ведет работу по усовершенствованию технико- эксплуатационных характеристик выпускаемой мебели, при изучении данного руководства по сборке и эксплуатации не принципиальные изменения, не снижающие технико-эксплуатационных характеристик мебели, могут быть не отражены в данном руководстве.

Благодарим за покупку и надеемся, что Вы примите во внимание наши рекомендации, и тогда мебель будет служить Вам длительное время

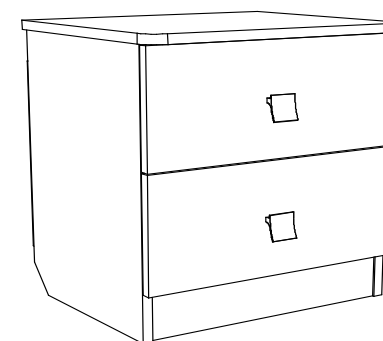
ООО «Мебель в Дом»

Инструкция по сборке и эксплуатации изделия

Тумба



Гр. №7/л



Гр. №22/л