

Условная схема сборки на НМП №2 Стеллаж угловой №1

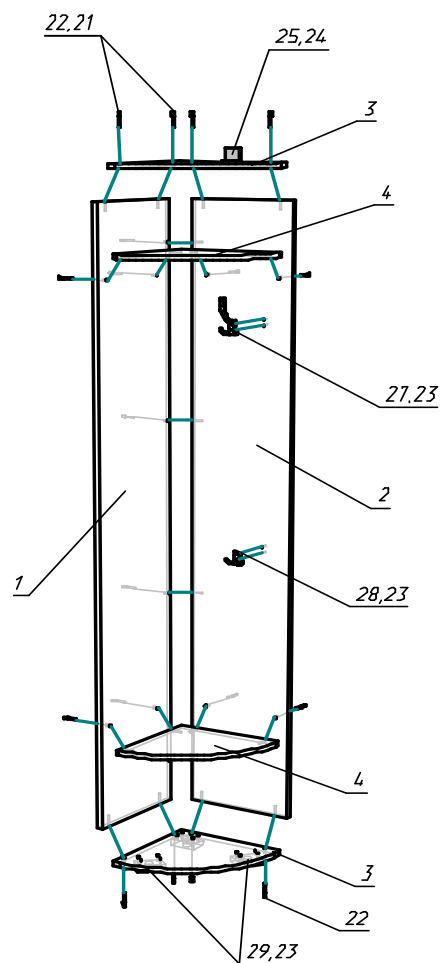
Спецификация на детали

	Наименование	Кол-во	Длина	Ширина	Примеч.
1	Боковая стенка	1	2148	380	ЛДСП
2	Задняя стенка	1	2148	364	ЛДСП
3	Крыша, дно	2	380	380	ЛДСП
4	Полка	2	360	360	ЛДСП
5					

Спецификация на фурнитуру

	Наименование	Кол-во	Примеч.
20	Ключ SW-3 шестигран под еврошуруп	1	
21	Заглушка мебельная	4	
22	Шуруп 6,3x50 Евро	20	
23	Шуруп саморез 4x20	16	
24	Шуруп саморез 3x16	2	
25	Уголок Фиксирующий	1	
26	Стяжка металич. 5 мм	3	
27	Крючок мебельный большой	1	
28	Крючок мебельный малый	1	
29	Опора h-20 Валмакс	3	
30			

Комплектовщик \_\_\_\_\_



**!!! Внимание, шкафы, пеналы и комоды должны крепиться к стене!!!**

!!!При выборе шурупов и дюбелей, которые будут использоваться для крепления изделия к стене, необходимо учитывать из какого материала сделаны стены в Вашем доме.

#### Подготовка к сборке

Перед непосредственной сборкой каркаса необходимо: внимательно ознакомиться с данной инструкцией, распаковать упаковку, скомплектовать детали согласно схеме, определить наличие необходимой фурнитуры, при необходимости пронумеровать детали согласно схеме. Сборка производится на ровной поверхности.

#### Правила ухода за мебелью

Благоприятной средой для сохранности мебели являются сухие, проветриваемые помещения с температурой воздуха 18-22 °С. Сырость и близкое расположение источников тепла вызывает ускоренное старение защитно-декоративного покрытия, а также деформацию мебельных щитов

Оберегайте мебель от попадания воды, растворителей (спирта, бензина, ацетона и др.), а также других механических повреждений. Не ставить горячие предметы.

Уборку поверхностей изделия рекомендуется производить специальными составами по уходу за мебелью.

Во избежание перекосов двери изделий постоянно держать закрытыми. Затрудненное заправление или неприлегание дверей вследствие неровностей пола устраняются подкладыванием жестких прокладок под цоколь или корпус изделия с правой или левой стороны.

Пыль с поверхности удаляют сухой фланелевой тканью.

#### Гарантии производителя

Приобретая изделия мебели, убедитесь в полной комплектации набора и отсутствии механических повреждений комплектующих, облицовки и стеклянных элементов мебели.

Предприятие несет ответственность за соответствие товара предъявляемым требованиям при условии соблюдения потребителем правил транспортировки, сборки и ухода за мебелью.

Претензии от покупателей принимаются магазинами, продавшими товар, в течении 18 месяцев со дня приобретения мебели, с обязательным приложением товарного чека и упаковочного талона.

Предприятие не рассматривает претензии, поступающие непосредственно от потребителей, без обращения в торговую организацию.

Предприятие не отвечает по дефектам, появившимся из-за несоблюдения покупателем правил эксплуатации, сборки, транспортировки и ухода за мебелью.

#### Уважаемый покупатель!

Изготовитель постоянно ведет работу по усовершенствованию технико- эксплуатационных характеристик выпускаемой мебели, при изучении данного руководства по сборке и эксплуатации не принципиальные изменения, не снижающие технико- эксплуатационных характеристик мебели, могут быть не отражены в данном руководстве.

**Благодарим за покупку и надеемся, что Вы примите во внимание наши рекомендации, и тогда мебель будет служить Вам длительное время**

Производитель постоянно работает над улучшением конструкции и качества изделий и оставляет за собой право внесения изменений не ухудшающих внешний вид изделий и их эксплуатационные качества. Поэтому возможны отклонения в размерах, замена фурнитуры и метизов.

## ООО «Мебель в Дом»

### Инструкция по сборке и эксплуатации изделия

## НМП №2 Стеллаж угловой №1

