

Спецификация на детали

КАРКАС

Наименование	Кол-во	Длина	Ширина	Примеч.
1 Боковая стенка	1	1750	956	ЛДСП
1а Боковая стенка	1	1650	956	ЛДСП
2 Задняя стенка	1	1910	600	ЛДСП
3 Ламель	6	904	200	ЛДСП
4 Царга	1	1910	190	ЛДСП
5 Усиление	3	80	1810	ЛДСП
6 Стяжная планка	2	80	947	ЛДСП
7 Стойка	1	216	920	ЛДСП
8 Боковая стенка ящика	4	154	550	ЛДСП
9 Задняя стенка ящика	2	154	890	ЛДСП
10 Усиление	2	80	534	ЛДСП
11 Усиление	1	80	1910	ЛДСП
12 Дно	2	900	544	двпо
13 Дно	1	1910	904	ЛДСП
14 Полка	1	1910	300	ЛДСП
15 Стойка	2	300	284	ЛДСП
16 Задняя стенка	1	1910	300	ЛДСП
17 Задняя стенка	1	1910	350	ЛДСП
18				

ФАСАД

25 Фасад	2	240	952	ЛДСП
26 Царга	1	400	1910	ЛДСП
27 Стойка	2	1910	200	ЛДСП
28				

Спецификация на фурнитуру

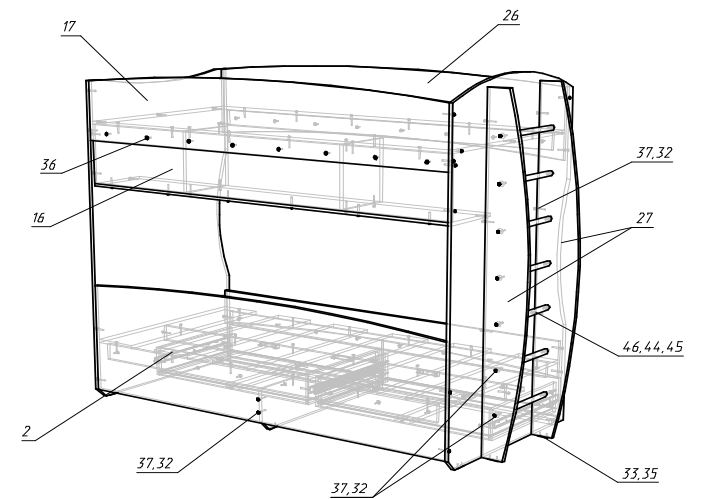
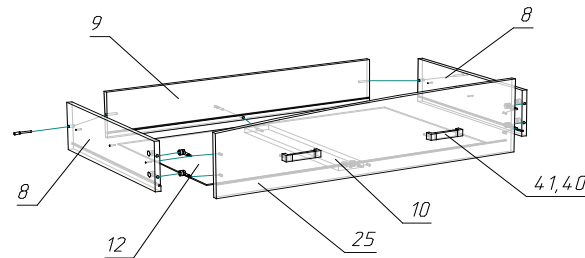
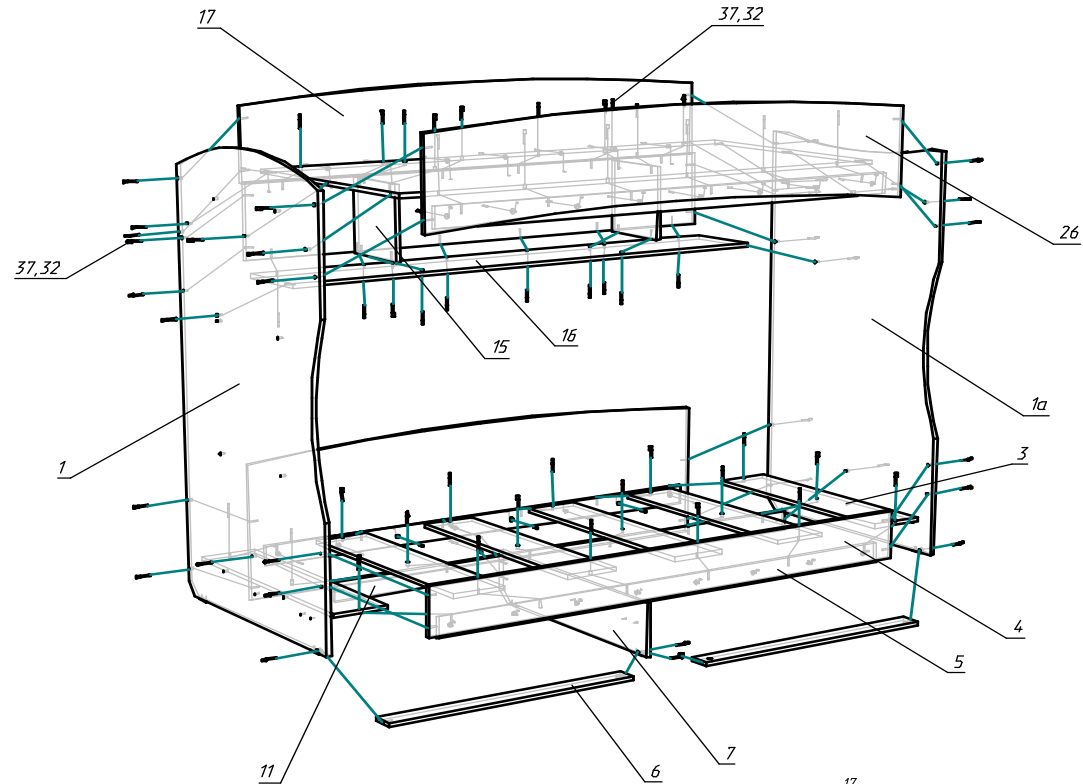
КАРКАС

Наименование	Кол-во	Примеч.
30 Ключ SW-3 шестигран под еврошуруп	1	
31 Стяжка эксцентрик (саморез)	16	дюбель
	16	стяжка
32 Заглушка мебельная	86	
33 Подпятник	8	
34 Направляющие шариковые L-550мм	2	
35 Шуруп саморез 3x16	40	
36 Шуруп саморез 4,2x25	32	
37 Шуруп 6,3x50 Евро	93	

ФАСАД

40 Винт M4x20	8	
41 Ручка скоба Brass	4	
32 Заглушка мебельная	14	
37 Шуруп 6,3x50 Евро	14	
44 Втулка проходная цилиндр. Без резьбы	14	
45 Шайба декоративная d-25	14	
46 Труба d 25	7	L-398
47		

Условная схема сборки на Гр. №23 Кровать 2-х ярусная



Комплектовщик _____

Подготовка к сборке

Перед непосредственной сборкой каркаса необходимо: Внимательно ознакомиться с данной инструкцией, распаковать упаковки, скомплектовать детали согласно схеме, определить наличие необходимой фурнитуры, при необходимости пронумеровать детали согласно схеме. Сборка производится на ровной поверхности.

Правила ухода за мебелью

Благоприятной средой для сохранности мебели являются сухие, проветриваемые помещения с температурой воздуха 18-22 °С. Сырость и близкое расположение источников тепла вызывает ускоренное старение защитно-декоративного покрытия, а также деформацию мебельных щитов

Оберегайте мебель от попадания воды, растворителей (спирта, бензина, ацетона и др.), а также других механических повреждений. Не ставить горячие предметы.

Уборку поверхностей изделия рекомендуется производить специальными составами по уходу за мебелью.

Во избежание перекосов двери изделий постоянно держать закрытыми. Затрудненное заправление или неприлегание дверей вследствие неровностей пола устраняются подкладыванием жестких прокладок под цоколь или корпус изделия с правой или левой стороны.

Пыль с поверхности удаляют сухой фланелевой тканью.

Гарантии производителя

Приобретая изделия мебели, убедитесь в полной комплектации набора и отсутствии механических повреждений комплектующих, облицовки и стеклянных элементов мебели.

Предприятие несет ответственность за соответствие товара предъявляемым требованиям при условии соблюдения потребителем правил транспортировки, сборки и ухода за мебелью.

Претензии от покупателей принимаются магазинами, продавшими товар, в течении 18 месяцев со дня приобретения мебели, с обязательным приложением товарного чека и упаковочного талона.

Предприятие не рассматривает претензии, поступающие непосредственно от потребителей, без обращения в торговую организацию.

Предприятие не отвечает по дефектам, появившимся из-за несоблюдения покупателем правил эксплуатации, сборки, транспортировки и ухода за мебелью.

Уважаемый покупатель!

Изготовитель постоянно ведет работу по усовершенствованию технико- эксплуатационных характеристик выпускаемой мебели, при изучении данного руководства по сборке и эксплуатации не принципиальные изменения, не снижающие технико-эксплуатационных характеристик мебели, могут быть не отражены в данном руководстве.

Благодарим за покупку и надеемся, что Вы примите во внимание наши рекомендации, и тогда мебель будет служить Вам длительное время

ООО «Мебель в Дом»

Инструкция по сборке и эксплуатации изделия

Гр. №23 Кровать 2-х ярусная

