

### Спецификация на детали

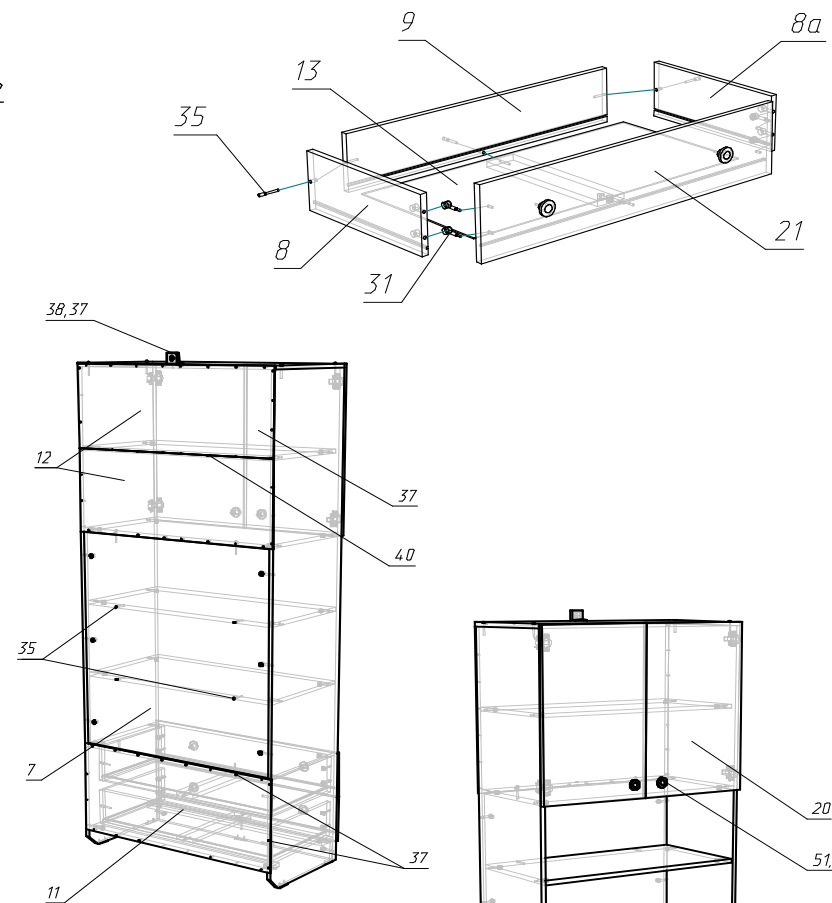
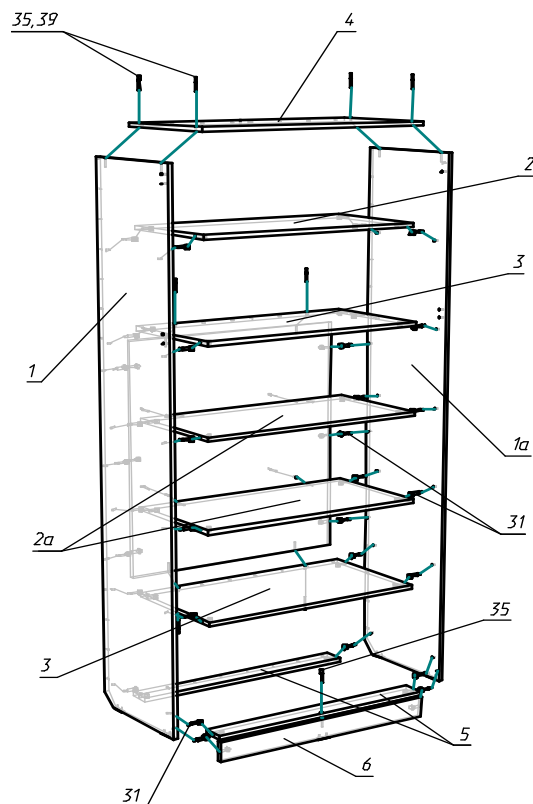
Наименование	Кол-во	Длина	Ширина	Примеч.	
<b>КАРКАС</b>					
1	Боковая стенка	1	2084	450	лдсп
1a		1			лдсп
2	Полка	1	848	430	лдсп
2a		2			лдсп
3	Полка	2	848	450	лдсп
4	Крыша	1	882	450	лдсп
5	Усиление	2	848	80	лдсп
6	Порог	1	848	80	лдсп
7	Задняя стенка	1	924	848	лдсп
8	Боковая стенка ящика	2	400	154	лдсп
8a		2			лдсп
9	Задняя стенка ящика	2	791	154	лдсп
10	Усиление	2	384	80	лдсп
11	Задняя стенка	1	878	394	двпо
12	Задняя стенка	2	878	348	двпо
13	Дно	2	800	394	двпо
14					

<b>ФАСАД</b>					
20	Дверь	1	698	438	лдсп
20a		1			лдсп
21	Фасад	2	196	878	лдсп
22					

### Спецификация на фурнитуру

Наименование	Кол-во	Примеч.	
<b>КАРКАС</b>			
30	Ключ SW-3 шестигран под еврошуруп	1	
31	Стяжка эксцентрик (саморез)	42	дюбель
		42	стяжка
32	Подпятник	5	
33	Петля накладная	4	
34	Направляющие шариковые L-400мм	2	
35	Шуруп 6,3x50 Евро	19	
36	Шуруп саморез 4x16	16	
37	Шуруп саморез 3x16	90	
38	Уголок Фиксирующий	1	
39	Заглушка мебельная	6	
40	Шуруп саморез 4,2x16	8	
41	Стяжка металич. 5 мм	4	

### Условная схема сборки на Гр. №14 Пенал

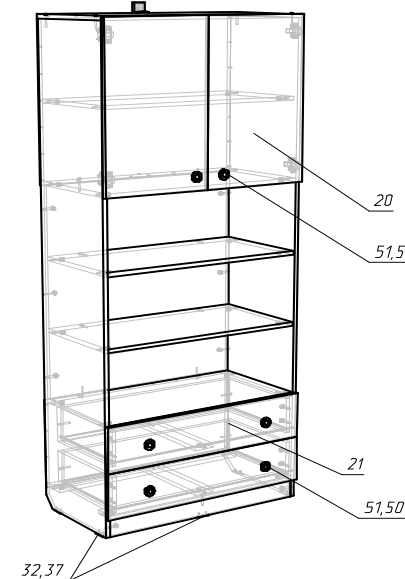


<b>ФАСАД</b>			
50	Винт м4x20	6	
51	Ручка кнопка Hansa	6	по заказу
52			

Комплектовщик \_\_\_\_\_

**!!! Внимание, шкафы, пеналы и комоды должны крепиться к стене!!!**

!!!При выборе шурупов и дюбелей, которые будут использоваться для крепления изделия к стене, необходимо учитывать из какого материала сделаны стены в Вашем доме.



#### Подготовка к сборке

Перед непосредственной сборкой каркаса необходимо: внимательно ознакомиться с данной инструкцией, распаковать упаковки, скомплектовать детали согласно схеме, определить наличие необходимой фурнитуры, при необходимости пронумеровать детали согласно схеме. Сборка производится на ровной поверхности.

#### Правила ухода за мебелью

Благоприятной средой для сохранности мебели являются сухие, проветриваемые помещения с температурой воздуха 18-22 °С. Сырость и близкое расположение источников тепла вызывает ускоренное старение защитно-декоративного покрытия, а также деформацию мебельных щитов

Оберегайте мебель от попадания воды, растворителей (спирта, бензина, ацетона и др.), а также других механических повреждений. Не ставить горячие предметы.

Уборку поверхностей изделия рекомендуется производить специальными составами по уходу за мебелью. Во избежание перекосов двери изделий постоянно держать закрытыми. Затрудненное заправление или неприлегание дверей вследствие неровностей пола устраняются подкладыванием жестких прокладок под цоколь или корпус изделия с правой или левой стороны.

Пыль с поверхности удаляют сухой фланелевой тканью.

#### Гарантии производителя

Приобретая изделия мебели, убедитесь в полной комплектации набора и отсутствии механических повреждений комплектующих, облицовки и стеклянных элементов мебели.

Предприятие несет ответственность за соответствие товара предъявляемым требованиям при условии соблюдения потребителем правил транспортировки, сборки и ухода за мебелью.

Претензии от покупателей принимаются магазинами, продавшими товар, в течении 18 месяцев со дня приобретения мебели, с обязательным приложением товарного чека и упаковочного талона.

Предприятие не рассматривает претензии, поступающие непосредственно от потребителей, без обращения в торговую организацию.

Предприятие не отвечает по дефектам, появившимся из-за несоблюдения покупателем правил эксплуатации, сборки, транспортировки и ухода за мебелью.

#### Уважаемый покупатель!

Изготовитель постоянно ведет работу по усовершенствованию технико- эксплуатационных характеристик выпускаемой мебели, при изучении данного руководства по сборке и эксплуатации не принципиальные изменения, не снижающие технико- эксплуатационных характеристик мебели, могут быть не отражены в данном руководстве.

**Благодарим за покупку и надеемся, что Вы примите во внимание наши рекомендации, и тогда мебель будет служить Вам длительное время**

Производитель постоянно работает над улучшением конструкции и качества изделий и оставляет за собой право внесения изменений не ухудшающих внешний вид изделий и их эксплуатационные качества. Поэтому возможны отклонения в размерах, замена фурнитуры и метизов.

## ООО «Мебель в Дом»

### Инструкция по сборке и эксплуатации изделия

#### Гр. №14 Пенал

