

Спецификация на детали

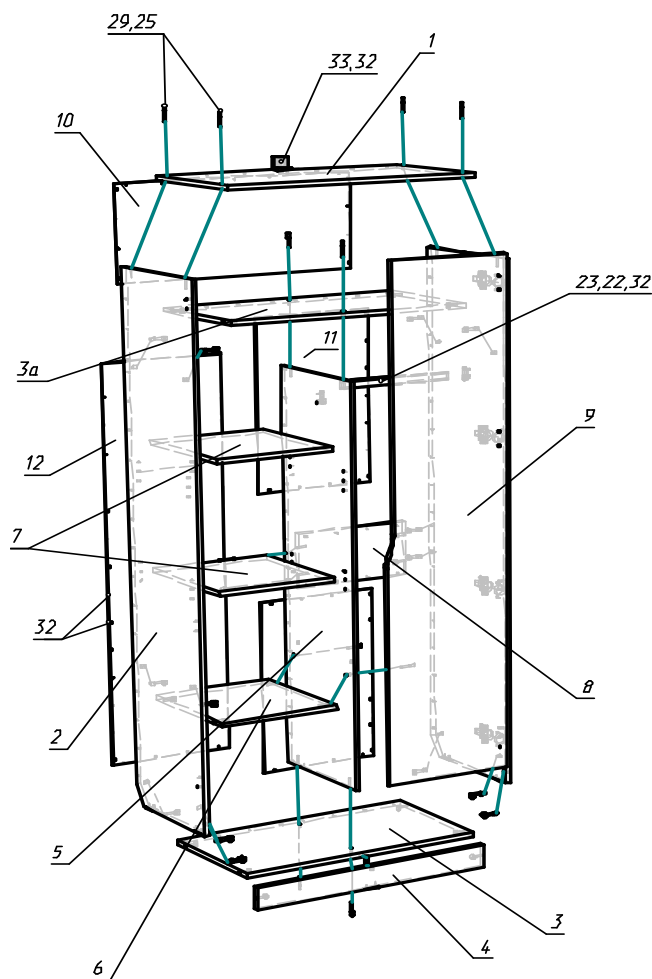
Наименование	Кол-во	Длина		Ширина		Примеч.
		6/л	9/л	6/л	9/л	
1 Крыша	1	852		450		ЛДСП
2 Боковая стенка	2	1884		450		ЛДСП
3 Дно	1	818		450		ЛДСП
3а Полка	1	818		430		ЛДСП
4 Порог	1	818		80		ЛДСП
5 Перегородка	1	1442		430		ЛДСП
6 Полка	1	430		401		ЛДСП
7 Полка вкладная	2	430		396		ЛДСП
8 Усиление	1	401		200		ЛДСП
9 Дверь	2	1820	1920	436	423	ЛДСП
10 Задняя стенка	1	352		848		ДВП
11 Задняя стенка	2	650		423		ДВП
12 Задняя стенка	1	1465		423		ДВП

Спецификация на фурнитуру

Наименование	Кол-во		Примеч.
	6/л	9/л	
20 Ключ SW-3 шестигран под еврошуруп	1		
21 Полкодержатель мет.	8		
22 Опора для одежной штанги	2		
23 Штанга для одежды	1		L-397
24 Стяжка эксцентрик (саморез)	14		дюбель
	14		стяжка
25 Заглушка меб.	10		
26 Подпятник	5		
27 Шкант мебельный деревянный	1		
28 Петля накладная	8		
29 Шуруп 6,3x50 Евро	12		
30 Шуруп саморез 4x16	32		
31 Шуруп саморез 4,2x16	23		
32 Шуруп саморез 3x16	80		
33 Уголок фиксирующий	1		
34 Ручка скоба	2		
35 Винт M4x20	4		

Условная схема сборки на

Гр. №6/л Шкаф 2-х створчатый
Гр. №9/л Шкаф 2-х створчатый №2



Комплектовщик _____

!!! Внимание, шкафы, пеналы и комоды должны крепиться к стене!!!

!!!При выборе шурупов и дюбелей, которые будут использоваться для крепления изделия к стене, необходимо учитывать из какого материала сделаны стены в Вашем доме.

Подготовка к сборке

Перед непосредственной сборкой каркаса необходимо: внимательно ознакомиться с данной инструкцией, распаковать упаковки, скомплектовать детали согласно схеме, определить наличие необходимой фурнитуры, при необходимости пронумеровать детали согласно схеме. Сборка производится на ровной поверхности.

Правила ухода за мебелью

Благоприятной средой для сохранности мебели являются сухие, проветриваемые помещения с температурой воздуха 18-22 °С. Сырость и близкое расположение источников тепла вызывает ускоренное старение защитно-декоративного покрытия, а также деформацию мебельных щитов

Оберегайте мебель от попадания воды, растворителей (спирта, бензина, ацетона и др.), а также других механических повреждений. Не ставьте горячие предметы.

Уборку поверхностей изделия рекомендуется производить специальными составами по уходу за мебелью.

Во избежание перекосов двери изделий постоянно держать закрытыми. Затрудненное запирание или неприлегание дверей вследствие неровностей пола устраняются подкладыванием жестких прокладок под цоколь или корпус изделия с правой или левой стороны.

Пыль с поверхности удаляют сухой фланелевой тканью.

Гарантии изготовителя

Приобретая изделия мебели, убедитесь в полной комплектации набора и отсутствии механических повреждений комплектующих, облицовки и стеклянных элементов мебели.

Предприятие несет ответственность за соответствие товара предъявляемым требованиям при условии соблюдения потребителем правил транспортировки, сборки и ухода за мебелью.

Претензии от покупателей принимаются магазинами, продавшими товар, в течении 18 месяцев со дня приобретения мебели, с обязательным приложением товарного чека и упаковочного талона.

Предприятие не рассматривает претензии, поступающие непосредственно от потребителей, без обращения в торговую организацию.

Предприятие не отвечает по дефектам, появившимся из-за несоблюдения покупателем правил эксплуатации, сборки, транспортировки и ухода за мебелью.

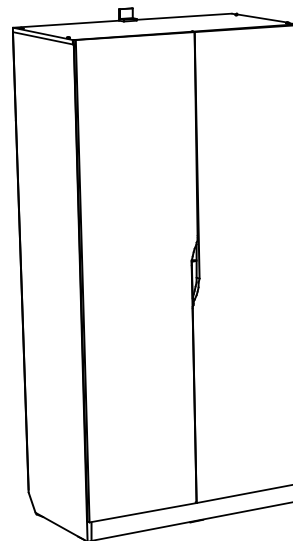
Уважаемый покупатель!

Изготовитель постоянно ведет работу по усовершенствованию технико- эксплуатационных характеристик выпускаемой мебели, при изучении данного руководства по сборке и эксплуатации не принципиальные изменения, не снижающие технико-эксплуатационных характеристик мебели, могут быть не отражены в данном руководстве.

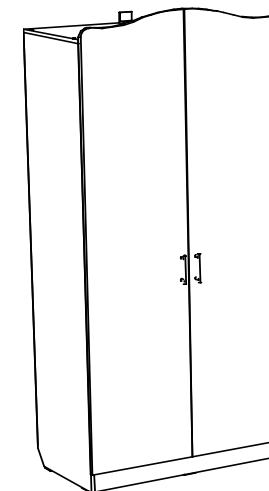
Благодарим за покупку и надеемся, что Вы примите во внимание наши рекомендации, и тогда мебель будет служить Вам длительное время

ООО «Мебель в Дом»

Инструкция по сборке и эксплуатации изделия



Гр. №6/л Шкаф 2-х створчатый



Гр. №9/л Шкаф 2-х створчатый №2