

Спецификация на детали

КАРКАС

Наименование	Кол-во	Длина	Ширина	Примеч.
1 Ламель	6	904	200	ЛДСП
2 Усиление	2	1810	80	ЛДСП
3 Усиление	1	1910	80	ЛДСП
4 Стойка	1	904	216	ЛДСП
5 Стяжная планка	2	947	80	ЛДСП
6 Боковая стенка ящика	4	154	550	ЛДСП
7 Задняя стенка ящика	2	154	890	ЛДСП
8 Усиление	2	534	80	ЛДСП
9 Дно	2	900	544	ДВП
10				

ФАСАД

Наименование	Кол-во	Длина	Ширина	Примеч.
15 Задняя стенка	1	1910	830	ЛДСП
16 Боковая стенка	2	805	942	ЛДСП
17 Царга	1	1910	190	ЛДСП
18 Фасад	2	196	952	ЛДСП
19				

Спецификация на фурнитуру

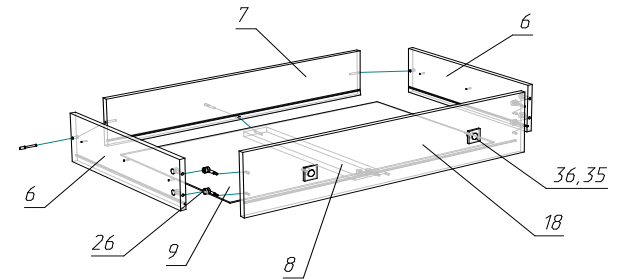
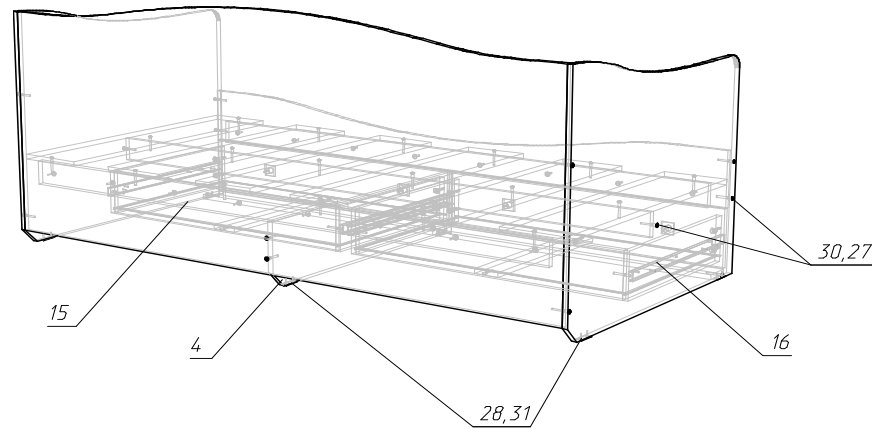
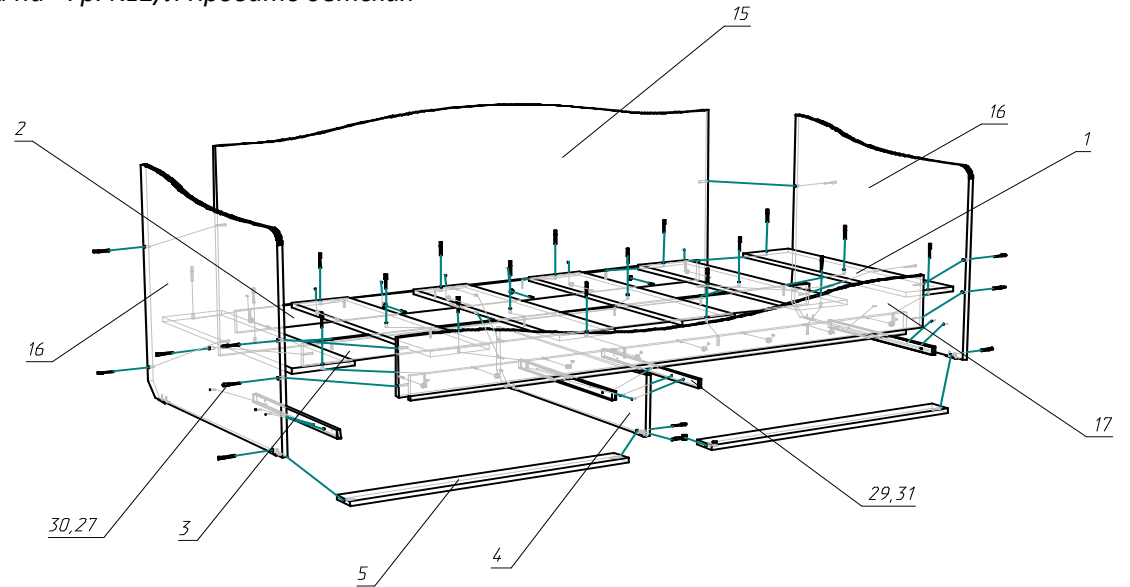
КАРКАС

Наименование	Кол-во	Примеч.
25 Ключ SW-3 шестигран под еврошуруп	1	
26 Стяжка эксцентрик (саморез)	11	
27 Заглушка мебельная	32	
28 Подпятник	6	
29 Направляющие шариковые L-550мм	2	
30 Шуруп 6,3x50 Евро	40	
31 Шуруп саморез 3x16	40	
32 Шуруп саморез 4,2x25	16	
33		

ФАСАД

Наименование	Кол-во	Примеч.
35 Винт M4x20	4	
36 Ручка кнопка Hansa	4	
37		

Условная схема сборки на Гр. №2/л Кровать детская



Сборщик _____

Комплектовщик _____

Упаковщик _____

Подготовка к сборке

Перед непосредственной сборкой каркаса необходимо: внимательно ознакомиться с данной инструкцией, распаковать упаковки, скомпоновать детали согласно схеме, определить наличие необходимой фурнитуры, при необходимости пронумеровать детали согласно схеме. Сборка производится на ровной поверхности.

Правила ухода за мебелью

Благоприятной средой для сохранности мебели являются сухие, проветриваемые помещения с температурой воздуха 18-22 °С. Сырость и близкое расположение источников тепла вызывает ускоренное старение старение защитно-декоративного покрытия, а также деформацию мебельных щитов

Оберегайте мебель от попадания воды, растворителей (спирта, бензина, ацетона и др.), а также других механических повреждений. Не ставить горячие предметы.

Уборку поверхностей изделия рекомендуется производить специальными составами по уходу за мебелью.

Во избежание перекосов двери изделий постоянно держать закрытыми. Затрудненное заправление или неприлегание дверей вследствие неровностей пола устраняются подкладыванием жестких прокладок под цоколь или корпус изделия с правой или левой стороны.

Пыль с поверхности удаляют сухой фланелевой тканью.

Гарантии производителя

Приобретая изделия мебели, убедитесь в полной комплектации набора и отсутствии механических повреждений комплектующих, обшивки и стеклянных элементов мебели.

Предприятие несет ответственность за соответствие товара предъявляемым требованиям при условии соблюдения потребителем правил транспортировки, сборки и ухода за мебелью.

Претензии от покупателей принимаются магазинами, продавшими товар, в течении 18 месяцев со дня приобретения мебели, с обязательным приложением товарного чека и упаковочного талона.

Предприятие не рассматривает претензии, поступающие непосредственно от потребителей, без обращения в торговую организацию.

Предприятие не отвечает по дефектам, появившимся из-за несоблюдения покупателем правил эксплуатации, сборки, транспортировки и ухода за мебелью.

Уважаемый покупатель!

Изготовитель постоянно ведет работу по усовершенствованию технико- эксплуатационных характеристик выпускаемой мебели, при изучении данного руководства по сборке и эксплуатации не принципиальные изменения, не снижающие технико-эксплуатационных характеристик мебели, могут быть не отражены в данном руководстве.

Благодарим за покупку и надеемся, что Вы примите во внимание наши рекомендации, и тогда мебель будет служить Вам длительное время

Производитель постоянно работает над улучшением конструкции и качества изделий и оставляет за собой право внесения изменений не ухудшающих внешний вид изделий и их эксплуатационные качества. Поэтому возможны отклонения в размерах, замена фурнитуры и метизов.

ООО «Мебель в Дом»

Инструкция по сборке и эксплуатации изделия

Гр. №2/л Кровать детская

