

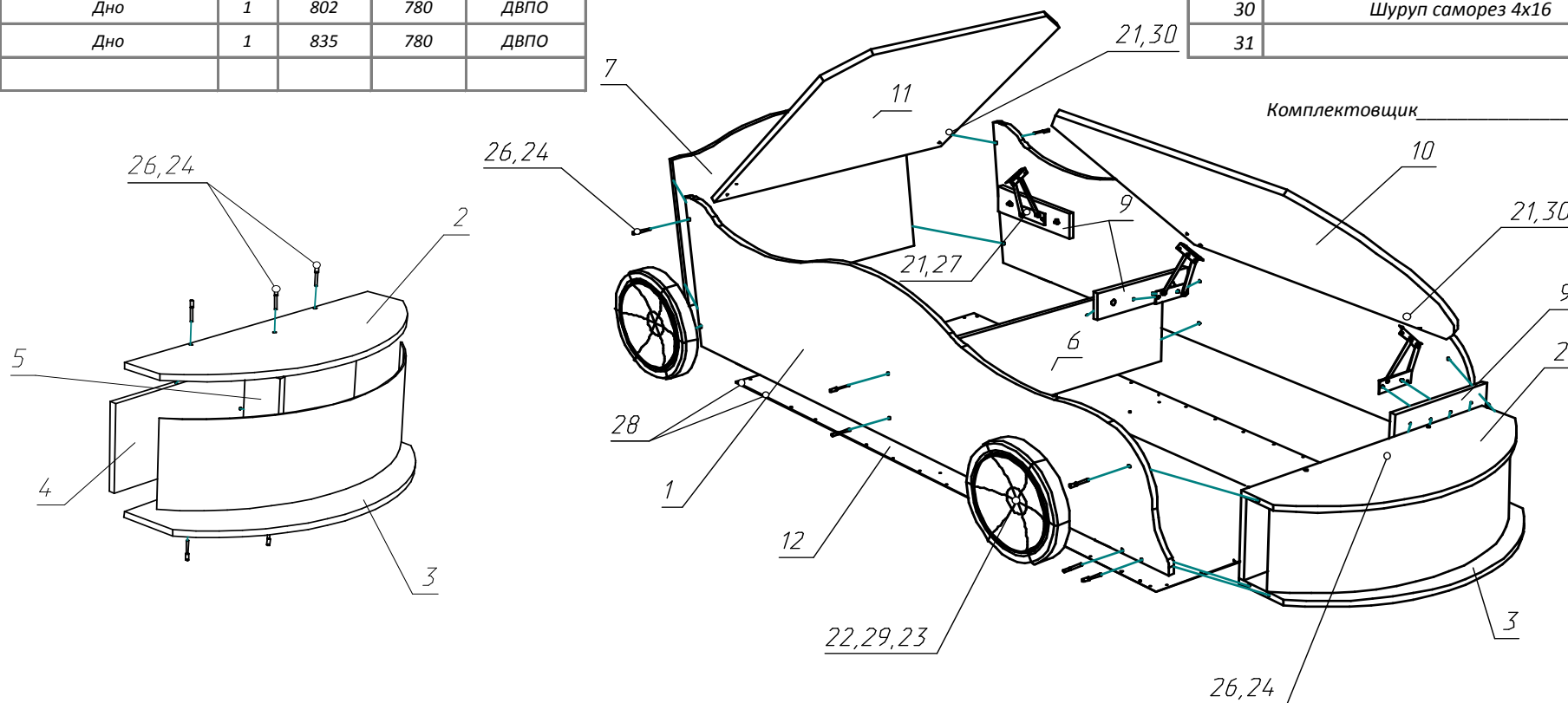
Спецификация на детали

	Наименование	Кол-во	Длина	Ширина	Примеч.
1	Боковая стенка	2	460	1840	ЛДСП
2	Бампер	1	280	750	ЛДСП
3	Бампер	1	320	750	ЛДСП
4	Стойка	1	221	750	ЛДСП
5	Стойка	1	221	100	ЛДСП
6	Перегородка	1	253	750	ЛДСП
7	Задняя стенка	1	512	750	ЛДСП
8	Бампер	1	230	860	ДВП
9	Планка	4	80	300	ЛДСП
10	Лежанка	1	1035	740	ЛДСП
11	Лежанка	1	805	740	ЛДСП
12	Дно	1	802	780	ДВП
13	Дно	1	835	780	ДВП
14					

Условная схема сборки на Гр. Авто 3 Кровать детская Авто 3/1 ЭКО

Спецификация на фурнитуру

	Наименование	Кол-во
20	Ключ SW-3 шестигран под еврошуруп	1
21	Механизм подъёма 524	2
22	Колесо для Авто-3	2
23	Заглушка меб. Самокл	4
24	Заглушка меб.	16
25	Подпятник	7
26	Шуруп 6,3x50 Евро	21
27	Шуруп саморез 4,2x25	16
28	Шуруп саморез 3x16	60
29	Шуруп саморез 3x35	2
30	Шуруп саморез 4x16	8
31		



Подготовка к сборке

Перед непосредственной сборкой каркаса необходимо: внимательно ознакомиться с данной инструкцией, распаковать упаковки, скомплектовать детали согласно схеме, определить наличие необходимой фурнитуры, при необходимости пронумеровать детали согласно схеме. Сборка производится на ровной поверхности.

Правила ухода за мебелью

Благоприятной средой для сохранности мебели являются сухие, проветриваемые помещения с температурой воздуха 18-22 °С. Сырость и близкое расположение источников тепла вызывает ускоренное старение защитно-декоративного покрытия, а также деформацию мебельных щитов

Оберегайте мебель от попадания воды, растворителей (спирта, бензина, ацетона и др.), а также других механических повреждений. Не ставить горячие предметы.

Уборку поверхностей изделия рекомендуется производить специальными составами по уходу за мебелью.

Во избежание перекосов двери изделий постоянно держать закрытыми. Затрудненное записание или неприлегание дверей вследствие неровностей пола устраняются подкладыванием жестких прокладок под цоколь или корпус изделия с правой или левой стороны.

Пыль с поверхности удаляют сухой фланелевой тканью.

Гарантии изготовителя

Приобретая изделия мебели, убедитесь в полной комплектации набора и отсутствии механических повреждений комплектующих, облицовки и стеклянных элементов мебели.

Предприятие несет ответственность за соответствие товара предъявляемым требованиям при условии соблюдения потребителем правил транспортировки, сборки и ухода за мебелью.

Претензии от покупателей принимаются магазинами, продавшими товар, в течении 18 месяцев со дня приобретения мебели, с обязательным приложением товарного чека и упаковочного талона.

Предприятие не рассматривает претензии, поступающие непосредственно от потребителей, без обращения в торговую организацию.

Предприятие не отвечает по дефектам, появившимся из-за несоблюдения покупателем правил эксплуатации, сборки, транспортировки и ухода за мебелью.

Уважаемый покупатель!

Изготовитель постоянно ведет работу по усовершенствованию технико- эксплуатационных характеристик выпускаемой мебели, при изучении данного руководства по сборке и эксплуатации не принципиальные изменения, не снижающие технико-эксплуатационных характеристик мебели, могут быть не отражены в данном руководстве.

Благодарим за покупку и надеемся, что Вы примите во внимание наши рекомендации, и тогда мебель будет служить Вам длительное время

ООО «Мебель в Дом»

Инструкция по сборке и эксплуатации изделия

Гр. Авто 3 Кровать детская Авто 3/1 ЭКО

