

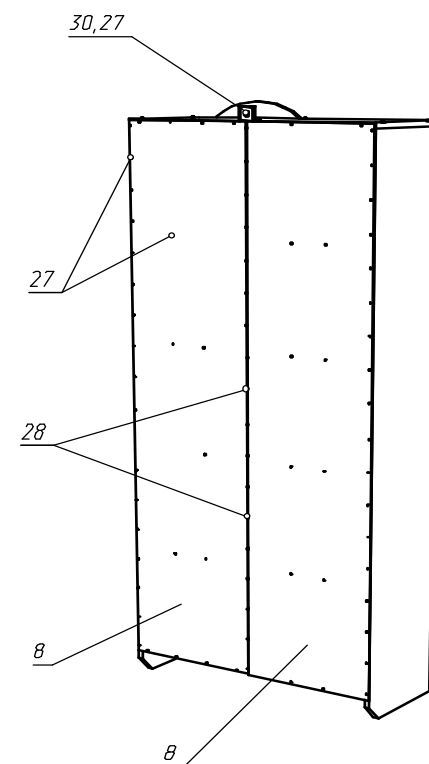
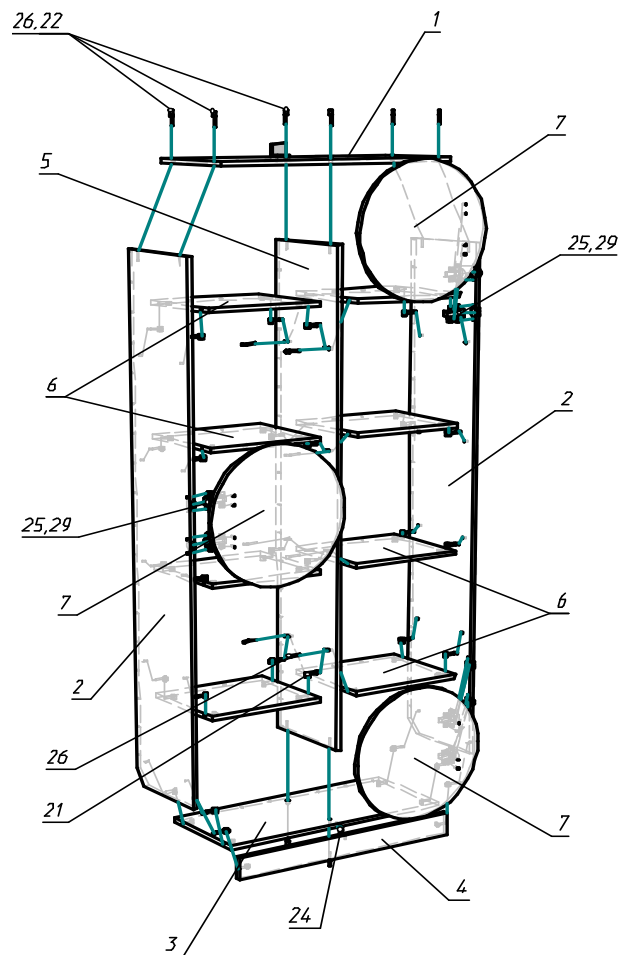
Спецификация на детали

	Наименование	Кол-во	Длина	Ширина	Примеч.
1	Крыша	1	852	350	ЛДСП 1
2	Боковая стенка	2	1884	350	ЛДСП 1
3	Дно	1	818	350	ЛДСП 1
4	Порог	1	80	818	ЛДСП 1
5	Перегородка	1	1788	350	ЛДСП 1
6	Полка	8	401	348	ЛДСП 1
7	Дверь	3	490	490	ЛДСП 2
8	Задняя стенка	2	1820	423	ДВП

Спецификация на фурнитуру

	Наименование	Кол-во	Примеч.
20	Ключ SW-3 шестигран под еврошуруп	1	
21	Стяжка эксцентрик (саморез)	30	дюбель
		30	стяжка
22	Заглушка меб.	6	
23	Подпятник	5	
24	Шкант деревянный мебельный	1	
25	Петля вкладная	6	
26	Шуруп 6,3x50 Евро	16	
27	Шуруп саморез 3x16	85	
28	Шуруп саморез 4,2x16	18	
29	Шуруп саморез 4x16	24	
30	Уголок фиксирующий	1	

Условная схема сборки на Гр. №6/л Шкаф книжный



Комплектовщик _____

Подготовка к сборке

Перед непосредственной сборкой каркаса необходимо: внимательно ознакомиться с данной инструкцией, распаковать упаковки, скомпоновать детали согласно схеме, определить наличие необходимой фурнитуры, при необходимости пронумеровать детали согласно схеме. Сборка производится на ровной поверхности.

Правила ухода за мебелью

Благоприятной средой для сохранности мебели являются сухие, проветриваемые помещения с температурой воздуха 18-22 °С. Сырость и близкое расположение источников тепла вызывает ускоренное старение защитно-декоративного покрытия, а также деформацию мебельных щитов

Оберегайте мебель от попадания воды, растворителей (спирта, бензина, ацетона и др.), а также других механических повреждений. Не ставить горячие предметы.

Уборку поверхностей изделия рекомендуется производить специальными составами по уходу за мебелью.

Во избежание перекосов двери изделий постоянно держать закрытыми. Затрудненное заперение или неприлегание дверей вследствие неровностей пола устраняются подкладыванием жестких прокладок под цоколь или корпус изделия с правой или левой стороны.

Пыль с поверхности удаляют сухой фланелевой тканью.

Гарантии изготовителя

Приобретая изделия мебели, убедитесь в полной комплектации набора и отсутствии механических повреждений комплектующих, облицовки и стеклянных элементов мебели.

Предприятие несет ответственность за соответствие товара предъявляемым требованиям при условии соблюдения потребителем правил транспортировки, сборки и ухода за мебелью.

Претензии от покупателей принимаются магазинами, продавшими товар, в течении 18 месяцев со дня приобретения мебели, с обязательным приложением товарного чека и упаковочного талона.

Предприятие не рассматривает претензии, поступающие непосредственно от потребителей, без обращения в торговую организацию.

Предприятие не отвечает по дефектам, появившимся из-за несоблюдения покупателем правил эксплуатации, сборки, транспортировки и ухода за мебелью.

Уважаемый покупатель!

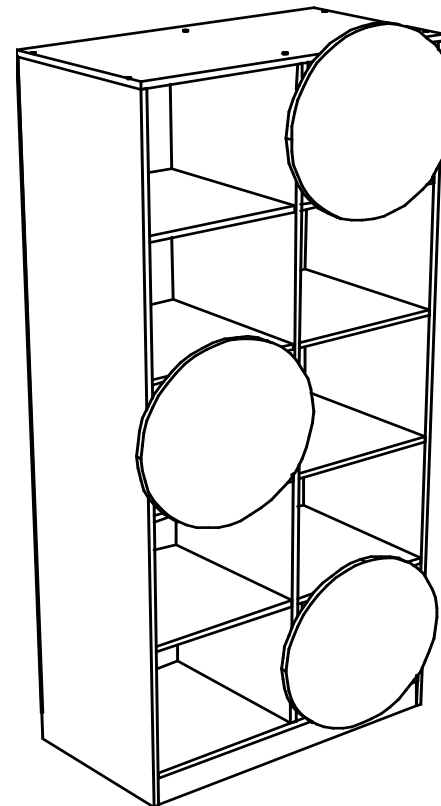
Изготовитель постоянно ведет работу по усовершенствованию технико- эксплуатационных характеристик выпускаемой мебели, при изучении данного руководства по сборке и эксплуатации не принципиальные изменения, не снижающие технико-эксплуатационных характеристик мебели, могут быть не отражены в данном руководстве.

Благодарим за покупку и надеемся, что Вы примите во внимание наши рекомендации, и тогда мебель будет служить Вам длительное время

ООО «Мебель в Дом»

Инструкция по сборке и эксплуатации изделия

Гр. №6/л Шкаф книжный



г. Усолье-Сибирское
ул. Молотовая 123